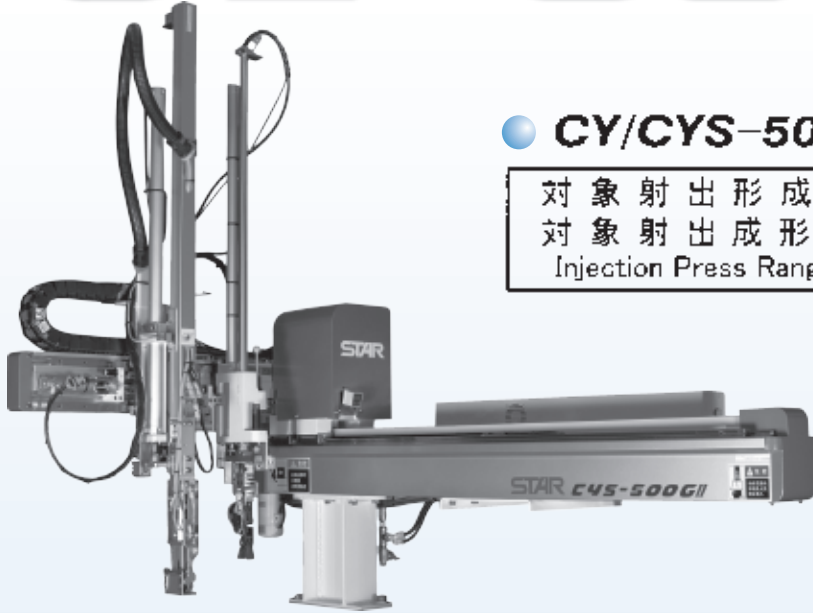


CY-GII



● **CY/CYS-500G II**

対象射出形成機 対象射出成形機 Injection Press Range	30~75ton
---	----------

- **重量軽** ・ **軽量化** ・ **LIGHTENED**
- **省電** ・ **省電力** ・ **ENERGY SAVING**
- **操作盒有6種文字可供轉換** ・ **ペンダント6ヶ国切り替え。**
DISPLAY LANGUAGE ON PENDANT CAN BE SELECTED FROM 6 LANGUAGES

標準機能 ・ **STANDARD FUNCTIONS**

- 1-99點的位置動作
1~99Pポジション動作
POSITIONING 1-99P
- 取出側姿勢控制
取出側前進姿勢控制
POSTURE CONTROL AT EXTRACT SIDE
- 不良品排出回路
不良品排出回路
DEFECTIVE PRODUCT RELEASE CIRCUIT
- S側單獨動作
S側单独動作
RUNNER SIDE ARM INDIVIDUAL MOTION
- 水口途中落下（走行、復歸）
ランナー途中落下（走行、復歸）
SPRUE PLACEMENT DURING TRAVERSE
- 模内開放
型内開放
PRODUCT RELEASE WITHIN MOLD
- 内部記憶機能（30型）
内部記憶メモリー（30型）
INTERNAL MEMORY (up to 30 different molds)
- 吸着確認單元
吸着確認ユニット
VACUUM CONFIRMATION UNIT
- 落下側下降低速
落下側下降低速
SLOW SPEED DESCENT AT RELEASE SIDE
- 横走行待機
横走行待機
DELAYED TRAVERSE
- 輸送帶起動信號輸出
コンベアスタート信号出力
CONVEYOR START SIGNAL
- 水口側落下側下降
ランナー側落下側下降
RUNNER DESCENT AT RELEASE SIDE
- 水口側可動取出
ランナー側可動取出
RUNNER EXTRACTION FROM MOVING SIDE

選項功能設定 ・ **オプション設定** ・ **OPTION SETTING**

選件No.	選項名稱 オプション名稱 Code No.	選項功能設定 オプション設定 Option Mode
No. 1	0008-1	夾具內剪刀回路 ニッパー回路（チャック内） Air Nipper in chuck
No. 2	0009-1	NT動作剪刀裝置 NT動作ニッパー裝置 NT gate cut
No. 3	0007-4	吸着確認單元（2回路）（包括製品2點開放） 吸着確認ユニット（製品2ポイント開放含む） Vacuum unit (2 circuits) (including release products at two different position.)
No. 4	0016-01	滑移取出 アンダーカット Under-cut extraction
No. 5	0014-01	固定可動切替 固定可動切替 Extraction from fixed side
No. 6	0087-01	製品確認LS-4 製品確認LS-4 Product confirmation LS-4

* 固定可動切替、限位開關追加、交換電磁閥。
 * 剪刀回路和NT動作剪刀裝置不可併用。
 * 只有2點開放、吸着可以使用（製品夾具不可使用）。
 * No.5、No.6 使用時、可附加No.1~No.4的裝置。
 * 固定可動切替、リミット追加、バルブ交換。
 * ニッパー回路とNT動作ニッパー裝置の併設は不可。
 * 製品2ポイント開放、吸着のみ使用可（製品チャックによる使用は不可）
 * No.5、No.6はNo.1~No.4に付加設置可能です。
 * Extraction from fixed side: Additional limit switch, exchange sol valve.
 * Release product at two different position is available only when suction type.

CONTROLLER **STEC-CA3**



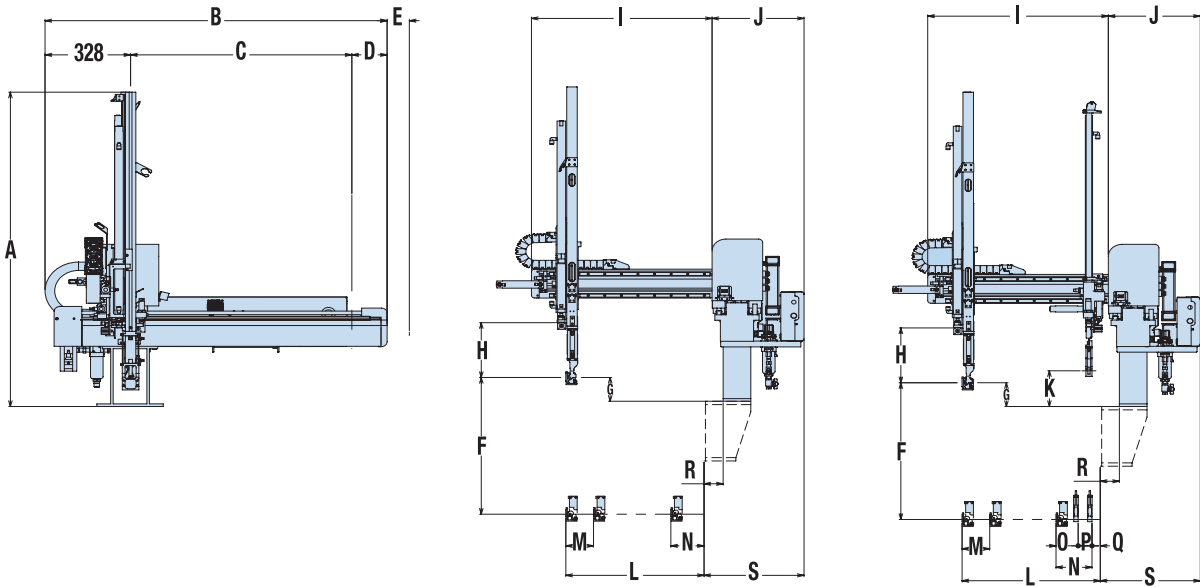
- 操作盒有六種文字可以轉換，簡體中文、繁體中文、英文、日文、泰文、韓文。
ペンダントで6ヶ国語切り替えが可能になりました。簡体中国語、繁体中国語、英語、日本語、タイ語、韓国語。
Selects six languages and indication can be changed by the pendant operation. Standard Chinese, Traditional Chinese, Japanese, English, Thai, Korean.
- 追加了步進運轉的效能。
ステップ送り機能を追加。
Step feed function has been added.
- 追加了走行軸的設定區域限定功能。
走行軸の設定エリア限定機能を追加。
Added setting area limit function on traverse axis.
- 系統程序內已規定了取出側及落下側的設定範圍，由於規定以外的範圍不能設定，因此可以防止發生因設定錯誤而引起的事故。
取出側、落下側それぞれにソフトウェアの設定範囲を設け、その範囲以外には設定出来ません。設定ミスによる事故を防ぎます。
Software setting limit at both extract/release sides are prepared, and it is not available to set the area outside of the limit to avoid the accident due to setting error.
- 追加了警報履歷功能，可以記錄過去發生的5條警報信息。
アラームヒストリー機能を追加。過去5件の発生アラームを記憶しています。
Added alarm history function. Latest 5 alarm histories are memorized.

電源 Power	AC200V~220V ±10%
最大消費電力 最大消費電力 Max Power Consumption	155w
常用使用空気圧 常用使用空気圧 Air Pressure	0.49MPa
駆動方式 駆動方式 Driving Method	AC伺服馬達空気缸 ACサーボモーターエアシリンダー AC Servo Motor Air Cylinder
制御箱 制御BOX Controller	STEC-CA3

機種 機種 Model	行程/移動量 (mm) ストローク移動 (mm) Strokes (mm)					往返走行精度 繰り返し精度走行 Accuracy of Movement (mm)	最大可搬重量 (含夾具重量) 最大可搬重量 Max. Loading Capacity (kg)	最大扭力 最大トルク Posture Torque (N·m)	本体淨重 本体重量 Body Weight (kg)	空気消費量(N//毎週期) エア消費量(N//サイクル) Air Consumption (N//cycle)
	製品側上下 製品側上下 Product Side Vertical	水口側上下 ランナー側上下 Runner Side Vertical	製品側前後 製品側前後 Product Side Crosswise	水口側前後 ランナー側前後 Runner Side Crosswise	走行 走行 Traverse					
CY-500G II	650	-	100	-	{800}	±0.1	2	4.0	{85.4} {89.6}	10.2
CYS-500G II		700		50	{1000}				{90.0} {94.2}	

- ◆ * 選項功能 { } 指走行行程800mm, () 指走行行程1000mm
- ◆ * は、オプション { } は、走行ストローク800mm, () は、走行ストローク1000mm仕様
- ◆ Figures in * Option. Figures in { } shows traverse stroke 800mm, () shows traverse stroke 1000mm.

外形尺寸・外形寸法図・OUTER DIMENSIONS



外形尺寸 外形寸法 OUTER DIMENSIONS (mm)	A	B	C	D	E	F	G	H	I	J	K	L	M	N	O	P	Q	R
	全高 Overall height	全幅 Overall width	走行行程 走行ストローク Traverse stroke	落下側 突出位置 オーバー ハング 落下側 Overhang, release side	護線履帯 突出位置 ケーブル ベア 張り出し Cable guide Overhang	側上下行程 側上下 ストローク Vertical stroke at product side	上下待機位置 側上下 待機位置 Vertical standby	夾具安裝位置 上方有效尺寸 チェック取付セン ターより上方有 効寸法 Bottom of crosswise to chuck mount position	前後單元 ユニット アーム Crosswise arm	本体厚度製 本体厚さ Thickness	上下待機位置 側上下 待機位置 Vertical standby	前後前進 MAX 前後前進 MAX	前後行程MAX 前後ストロ ークMAX Crosswise stroke max.	前後待機MAX 前後待機 MIN Crosswise standby min.	接近MIN 接近MIN Proximity min.	前後行程MAX 前後ストロ ークMAX Crosswise stroke max.	前後待機MIN 前後待機 MIN Crosswise standby min.	架台偏差 架台オフ セット Base offset
CY-500G II	1312	{1204}	{800}	124	0	650	100	225	657	328	-	500	100	78	-	-	-	69
CYS-500G II		{1404} *	{1000} *								150							

- ◆ (製) 表示製品側、(S) 表示水口側。
- ◆ * 選項功能 { } 指走行行程800mm () 指走行行程1000mm
- ◆ 水口側上下行程比製品側長50mm
- ◆ 姿勢部厚度43mm、不含氣管的厚度
- ◆ 水口夾具の厚み22mm
- ◆ (製) は、製品側、(S) は、ランナー側を示す。
- ◆ * は、オプション { } は、走行ストローク800mm () は、走行ストローク1000mm
- ◆ ランナー上下ストロークは、製品側上下ストロークに対し50mm増です。
- ◆ 姿勢部の厚みは、43mmです。但し、配管等は、含みません。
- ◆ ランナーチャックの厚みは、22mmです。
- ◆ (P) stands for product side and (R) stands for runner side.
- ◆ Figures in * Option. Figures in { } show for traverse stroke 800mm, () show for traverse stroke 1000mm.
- ◆ Runner side vertical stroke is 50mm longer than product side.
- ◆ Thickness of posture(wrist) section is 43mm. Depending on piping, this may become thicker.
- ◆ Thickness of runner chuck is 22mm.

* 因改良等原因、規格及外觀有所變更時、不再另行通知、敬請包涵。
* 規格及び外觀は、改良のため予告なく変更することがありますので、あらかじめご了承ください。
* All stated here is subject to change without advance notice.

- ★ 星精機械（上海）有限公司
上海市宜山路900号科技林樓C座501室
TEL: 021-5423 4571 FAX: 021-5423 4570
- ★ 星精機械（上海）有限公司 深圳分公司
深圳市宝安区沙井博崗松山工业区中日龙路3号北座
TEL: 0755-2962 2620 FAX: 0755-2962 2341
- ★ 星精機械（上海）有限公司 广州分公司
广州市天河区燕岭路89号燕侨大厦340室
TEL: 020-3708 4205 FAX: 020-3708 4277
- ★ 星精機械（上海）有限公司 武汉分公司
湖北省武汉市经济技术开发区东风三路东合中心B座
1001室
TEL: 027-8425 3500 FAX: 027-8479 2646

- ★ 星精機械（上海）有限公司 厦門事務所
厦门市湖里区长乐路3号海发商务大厦二期A308室
TEL: 0592-5779 994 FAX: 0592-5779 994
- ★ 星精機械（上海）有限公司 大連事務所
大连市经济技术开发区金马路130号金丰大厦2504室
TEL: 0411-8756 2176 FAX: 0411-8756 2937
- ★ 星精機械（上海）有限公司 天津分公司
天津市南开区滨水西道奥城商业广场写字楼C4座519
TEL: 022-5838 7675 FAX: 022-5811 2975
- ★ 星精機械（上海）有限公司 昆山分公司
江苏省昆山市城北震庆路908号信息港大厦304室
TEL: 0512-5782 2231 FAX: 0512-5782 2844

- ★ 星精機械（上海）有限公司 蘇州事務所
江苏省苏州新区珠江路117号创新中心大厦C栋403室
TEL: 0512-6805 8385 FAX: 0512-6805 8250
- ★ 星精機械（上海）有限公司 青島分公司
山东省青岛市城阳区兴阳路308号办公1013
TEL: 0532-5556 5517 FAX: 0532-5556 5518
- ★ 星精機械（上海）有限公司 重慶事務所
重庆市渝北区金渝大道68号新科国际2栋3公寓17-18号
TEL: 023-6036 0877 FAX: 023-6036 0968
- ★ 星精機械（上海）有限公司 深圳龙岗事務所
深圳市龙岗区盛世龙花园二期1号楼1409室
TEL: 0755-8925 0655 FAX: 0755-8925 0655